



Лестница стандартная ЛС-14м

Паспорт

## 1. ОБЩИЕ УКАЗАНИЯ

1.1. Лестница ЛС-14м (далее по тексту - "лестница") предназначена для эксплуатации в загородных домах, двухуровневых квартирах, дачах. Допускается хранение разобранной лестницы в таре в сухом неотапливаемом помещении.

## 2. ТЕХНИЧЕСКИЕ ХАРАКТЕРИСТИКИ

- 2.1. Модификации лестницы – левосторонняя (Л) и правосторонняя (П).
- 2.2. Высота подъёма (от уровня пола нижнего этажа до уровня пола верхнего этажа) –2800-3000 мм.  
ПРИМЕЧАНИЕ: увеличение высоты подъёма лестницы достигается добавлением подиума, точная подгонка подъёма по высоте – за счёт размера верхнего шага.
- 2.3. Число ступеней – 14.
- 2.4. Количество подъёмов – 14-15.
- 2.5. Ширина марша – 830 мм.
- 2.6. Высота шага ступеней – 200 мм.
- 2.7. Толщина ступеней – 28 мм.
- 2.8. Максимально допустимая статическая нагрузка на одну ступень – 120 кг.
- 2.9. Габариты лестницы в плане – 2730 x 860 мм.
- 2.10. Минимальные размеры требуемого прямоугольного отверстия в перекрытии верхнего этажа – 2730x850 мм (без поручня), 2730 x 880 мм (с поручнем).

В соответствии с «Номенклатурой продукции и услуг (работ), в отношении которых законодательными актами Российской Федерации предусмотрена их обязательная сертификация» и «Номенклатурой продукции, соответствие которой может быть подтверждено декларацией о соответствии» деревянные детали лестниц (код ОКП 536170) не подлежат обязательному подтверждению их соответствия обязательным требованиям государственных стандартов.

КАЧЕСТВЕННЫЕ ИЗДЕЛИЯ ИЗ ДЕРЕВА

## 3. РЕКОМЕНДАЦИИ ПО СБОРКЕ

- 3.1. Сборку должны производить не менее двух человек
- 3.2. Для сборки вам понадобятся: молоток, ключи гаечные на 6 мм и 13мм, шестигранный ключ 4мм, отвертка-шуруповерт, герметик силиконовый (в комплект поставки не входят)
- 3.3. Последовательность сборки лестницы приведена на рис.1-6. Номера позиций на рисунках соответствуют номерам позиций табл. 1.
- 3.4. Для увеличения срока службы лестницы рекомендуется покрыть деревянные детали лестницы лакокрасочным покрытием до сборки.
- 3.5. Во избежание трения между деревянными деталями лестницы и возникновения скрипа, при сборке необходимо промазывать места их соприкосновения тонким слоем силиконового герметика.
- 3.6. Окончательную затяжку резьбовых соединений, саморезов производить после полной сборки лестницы.

## 4. ГАРАНТИЙНЫЕ ОБЯЗАТЕЛЬСТВА

4.1. Изготовитель гарантирует сохранение потребительских качеств лестницы в течение 12 месяцев со дня её продажи при соблюдении условий её хранения и эксплуатации:

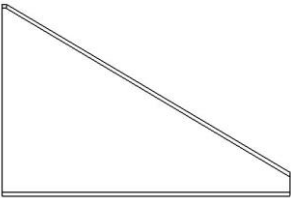
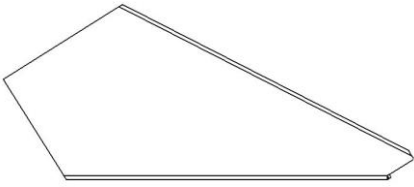
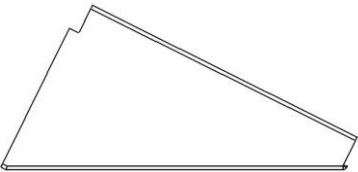



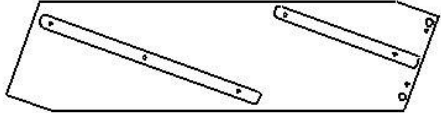
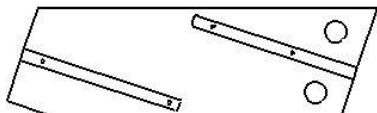
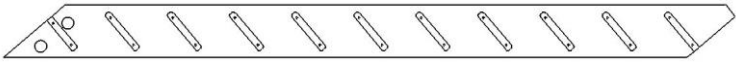

- Температуру воздуха рекомендуется поддерживать в пределах 18-24С°.
- Относительная влажность должна быть 56±10%.

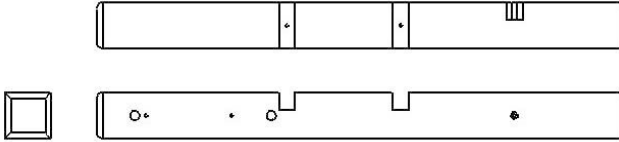

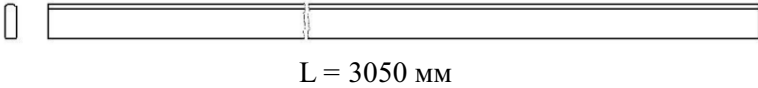
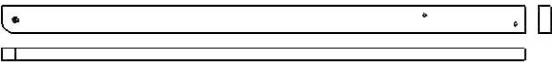
Данные требования зафиксированы в Российских ГОСТах и СНИПах.

### 4.2 Условия гарантии:

1. Сборку лестницы производить согласно инструкции по сборке лестницы;
2. Гарантия включает выполнение ремонтных работ и замену дефектных деталей лестницы.
3. Настоящая гарантия не распространяется на периодическое обслуживание и ремонт лестницы, или замену деталей лестницы в связи с их естественным износом.
4. Изделие снимается с гарантийного обслуживания в следующих случаях:
  - наличие механических повреждений на лестнице;
  - при нахождении изделия (лестницы) под воздействием резких перепадов температуры, в т.ч. в помещении, где оно установлено;
  - при нахождении изделия (лестницы) в непосредственной близости от огня и отопительных приборов;
  - при условии повышенной влажности помещения;
  - ущерб в результате ошибочных действий потребителя;
  - ущерб или утеря изделия (лестницы) вследствие обстоятельств непреодолимой силы (стихия, пожар, молния и т.п.) несчастных случаев и т.п.
  - ущерб, вызванный попаданием на изделия (лестницу) посторонних предметов, жидкостей;
  - при наличии следов постороннего вмешательства или выполнения ремонта самостоятельно;
  - ущерб в результате транспортировки самовывозом.
5. Настоящая гарантия не ущемляет законных прав потребителя, предоставленных ему действующим законодательством страны и прав потребителя по отношению к дилеру, возникающих из заключенного между ними договора купли-продажи.

Завод изготовитель постоянно работает над усовершенствованием своей продукции, направленным на улучшение дизайна и эксплуатационных характеристик выпускаемых изделий. Поэтому в конструкции изделия могут быть внесены незначительные изменения не отраженные в данном документе и не влияющие на эксплуатационные характеристики изделия.

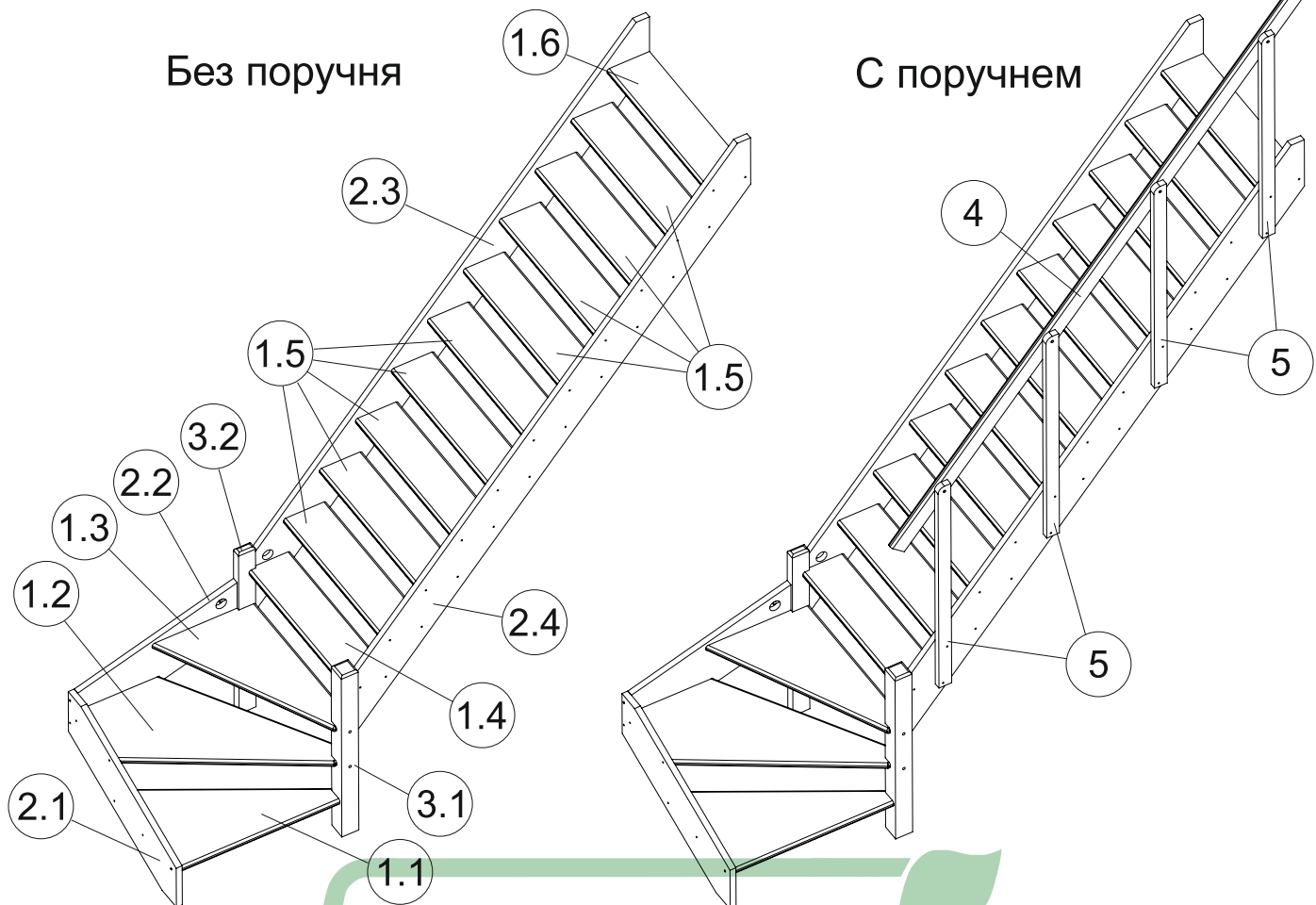
№п/п	Наименование	Общий вид*	Кол-во	
			Без поручня	С поручнем
1.1	Ступень забежная		1	1
1.2	Ступень забежная		1	1
1.3	Ступень забежная		1	1
1.4	Ступень прямая		1	1
1.5	Ступень прямая		9	9
1.6	Ступень прямая		1	1
2.1	Тетива		1	1
2.2	Тетива		1	1
2.3	Тетива		1	1
2.4	Тетива		1	1

3.1	Столб опорный		1	1
3.2	Столб опорный		1	1
4	Поручень		-	1
5	Балясина		-	4
8.1	Саморез 40		-	5
8.2	Саморез 100		4	4
9.1	Конфирмат 7x50		55	48
9.2	Конфирмат 7x70		4	12
10	Стяжка сантехническая 8x120		6	6
11	Гайка М8		6	6
12	Шайба М8		6	6
13	Заглушка 12		8	8
14	Заглушка 50		6	6
15.1	Шкант 16x60мм		8	8
15.2	Шкант 16x40мм		2	2

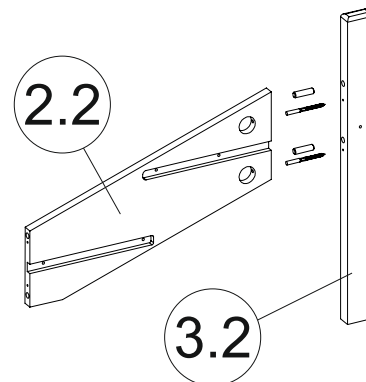
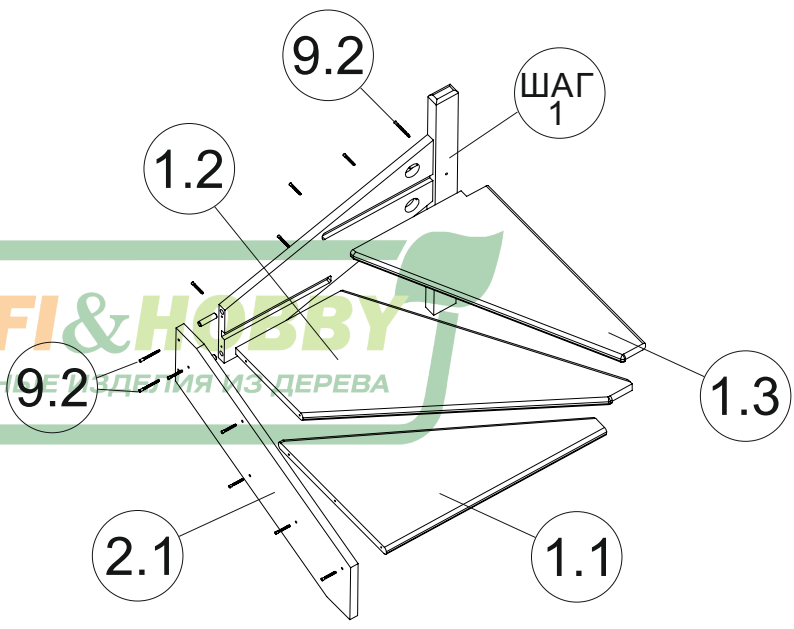
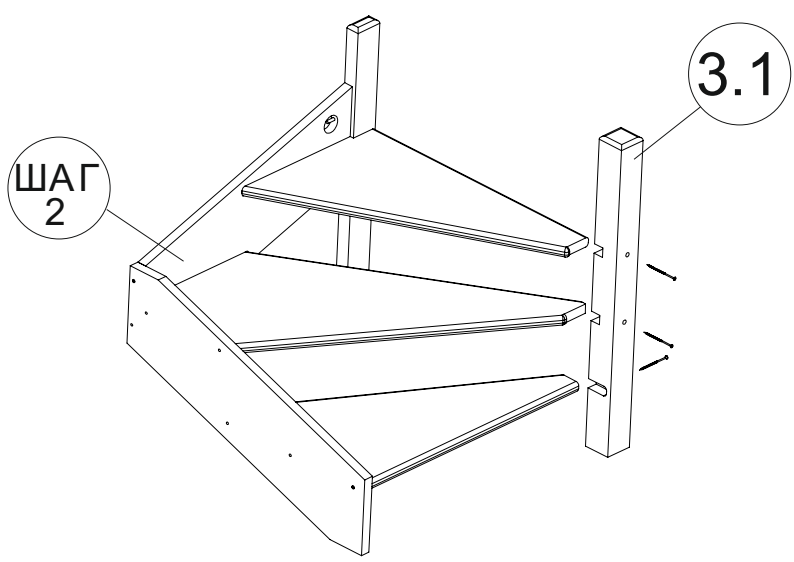


Без поручня

С поручнем



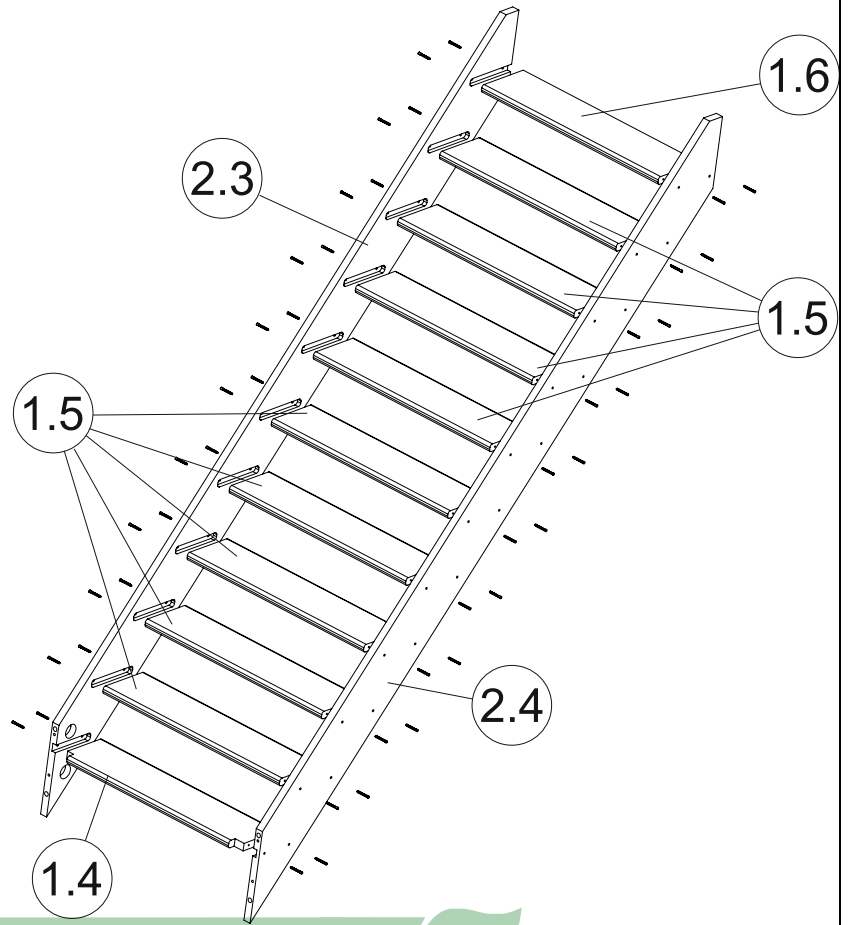
# Инструкция по сборке (на примере правой лестницы)

Шаг	Описание	Рисунок
1	<p>- Соединить тетиву (2.1) с опорным столбом (3.2) с помощью шкантов 16x60 (15.1) и сантехнических стяжек М8х120 (10).</p> <p>- Притянуть тетиву к столбу с помощью гаек (11) и шайб (12).</p>	
2	<p>- Вставить забежные ступени (1.1), (1.2) и (1.3) в пазы тетив (2.1) и (2.2).</p> <p>- Соединить тетиву (2.1) и тетиву со столбом (шаг 1) с помощью шкантов 16x40 (15.2) и конфирматов 7x50 (9.2).</p> <p>- Притянуть ступени к тетивам с помощью конфирматов 7x50 (9.1). Ступень (1.3) через столб (3.2)(шаг 1) притягивается с помощью конфирмата 7x70 (9.2).</p>	
3	<p>- Прикрутить опорный столб (3.1) к забежным ступеням (шаг 2) саморезами L=100мм (8.2).</p>	

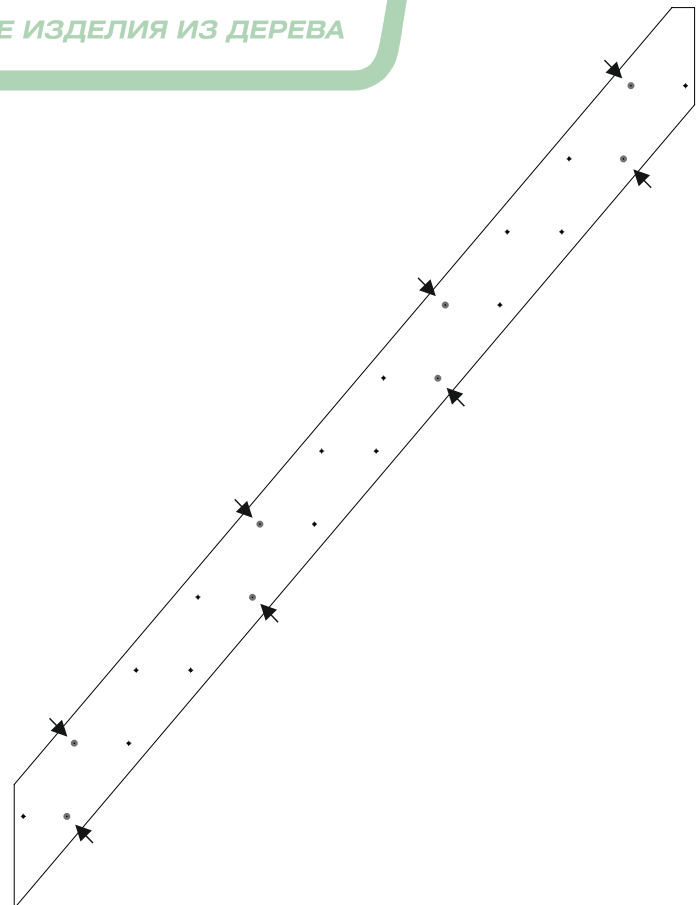
4

- Вставить все ступени (1.4), (1.5) и (1.6) в пазы тетив (2.3) и (2.4).  
Притянуть их с помощью конфирматов 7x50 (9.1).

В лестницах с поручнем не вкручивать конфирматы в тетиву (2.4) в указанных местах.



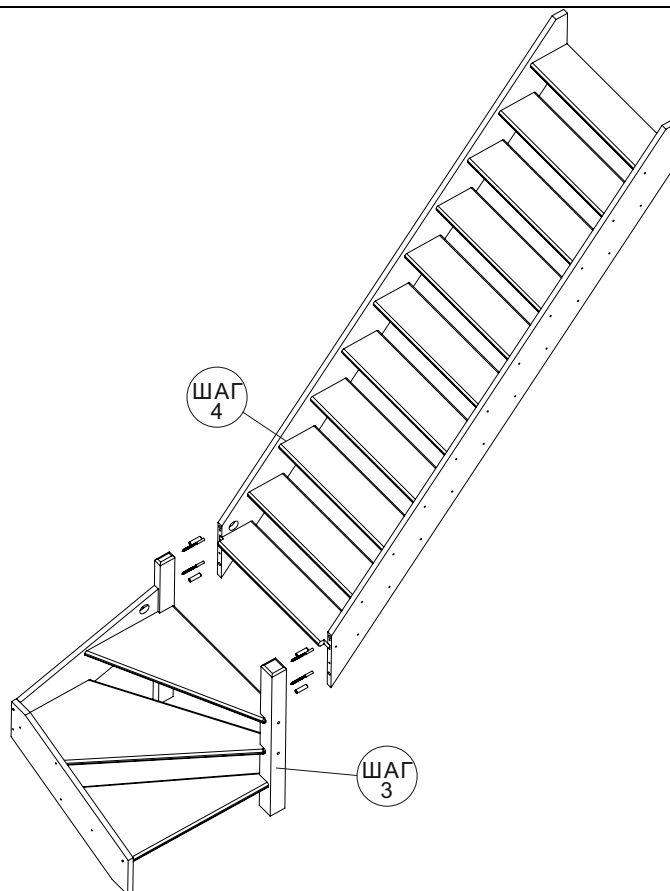
Для лестниц с поручнем





5

- Соединить нижнюю часть лестницы (шаг 3) и верхнюю (шаг 4) с помощью шкантов 16x60 (15.1) и сантехнических стяжек М8х120 (10).  
 - Притянуть тетивы к столбам с помощью гаек (11) и шайб (12).



6

В лестницах с поручнем:

- прикрутить балясины (5) с помощью конфирматов 7x70 (9.2), используя оставленные отверстия в тетиве (2.4)(шаг 4).

- прикрутить поручень (4) к балясинам с помощью саморезов L=40мм (8.1)



7	- Закрывать отверстия под саморезы и сантехнические болты приклеив заглушки Ø12мм (13) и Ø50мм (14)	
---	---	--

**Лестницы с противоположным заходом собираются в аналогичной последовательности.**

