



Лестница стандартная К-031м
Паспорт

1. ОБЩИЕ УКАЗАНИЯ

1.1. Лестница К-031м (далее по тексту - «лестница») предназначена для эксплуатации в загородных домах, двухуровневых квартирах, дачах. Допускается хранение разобранной лестницы в таре в сухом неотапливаемом помещении.

2. ТЕХНИЧЕСКИЕ ХАРАКТЕРИСТИКИ

№ п.п.	Параметры	Модель лестницы			
		К-031м/1	К-031м/2	К-031м/3	К-031м/4
2.1	Модификации лестницы	левая (Л) и правая (П)			
2.2	Высота подъёма, мм (от уровня пола нижнего этажа до уровня пола верхнего этажа) *	2730-2925	2730-2925	2925-3120	2925-3120
2.3	Число ступеней	14	14	15	15
2.4	Количество подъемов	14-15	14-15	15-16	15-16
2.5	Ширина марша, мм	950			
2.6	Высота шага ступеней, мм	195			
2.7	Толщина ступеней, мм	40			
2.8	Максимально допустимая статическая нагрузка на одну ступень	200			
2.9	Габариты лестницы в плане *, мм	1390x2920	1610x2700	1390x3140	1610x2920
2.10	Минимальные размеры требуемого прямоугольного отверстия в перекрытии верхнего этажа, мм	2920x970	2480x1200	3140x970	2920x970

***ПРИМЕЧАНИЕ:** увеличение высоты подъема лестницы достигается добавлением подиума, точная подгонка подъема по высоте – за счет изменения размера верхнего шага.

В соответствии с «Номенклатурой продукции и услуг (работ), в отношении которых законодательными актами Российской Федерации предусмотрена их обязательная сертификация» и «Номенклатурой продукции, соответствие которой может быть подтверждено декларацией о соответствии» деревянные детали лестниц (код ОКП 536170) не подлежат обязательному подтверждению их соответствия обязательным требованиям государственных стандартов.

Лестница поставляется в разобранном виде

3. РЕКОМЕНДАЦИИ ПО СБОРКЕ

- 3.1. Сборку должны производить не менее двух человек.
- 3.2. Для сборки вам понадобятся: молоток, комплект гаечных ключей, отвертка-шуруповерт, герметик силиконовый (в комплект поставки не входят)
- 3.3. Последовательность сборки лестницы приведена на рис. 1 - 8.
- 3.4. Номера позиций на рисунках соответствуют номерам позиций табл. 1.
- 3.5. Для увеличения срока службы лестницы рекомендуется покрыть деревянные детали лестницы лакокрасочным покрытием до сборки.
- 3.6. Во избежание трения между деревянными деталями лестницы и возникновения скрипа, при сборке необходимо промазывать места их соприкосновения тонким слоем силиконового герметика.
- 3.7. Окончательную затяжку резьбовых соединений, саморезов производить после полной сборки лестницы.



4. ГАРАНТИЙНЫЕ ОБЯЗАТЕЛЬСТВА

4.1. Изготовитель гарантирует сохранение потребительских качеств лестницы в течение 12 месяцев со дня её продажи при соблюдении условий её хранения и эксплуатации:

- Температуру воздуха рекомендуется поддерживать в пределах 18-24С°.
- Относительная влажность должна быть 56±10%.

Данные требования зафиксированы в Российских ГОСТах и СНИПах.

4.2. Условия гарантии:

1. Сборку лестницы производить согласно инструкции по сборке лестницы;
2. Гарантия включает выполнение ремонтных работ и замену дефектных деталей лестницы.

3. Настоящая гарантия не распространяется на периодическое обслуживание и ремонт лестницы, или замену деталей лестницы в связи с их естественным износом.

4. Изделие снимается с гарантийного обслуживания в следующих случаях:



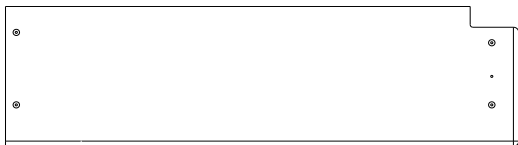
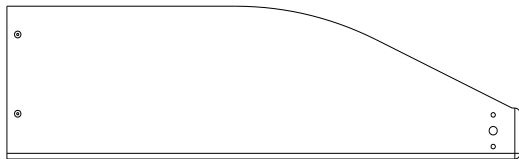

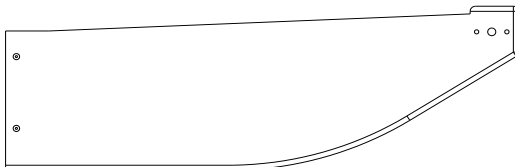
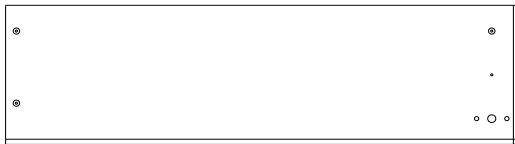


- наличие механических повреждений на лестнице;
- при нахождении изделия (лестницы) под воздействием резких перепадов температуры, в т. ч. в помещении, где оно установлено;
- при нахождении изделия (лестницы) в непосредственной близости от огня и отопительных приборов;
- при условии повышенной влажности помещения;
- ущерб в результате ошибочных действий потребителя;
- ущерб или утеря изделия (лестницы) в следствии обстоятельств непреодолимой силы (стихия, пожар, молния и т. п.) несчастных случаев и т. п.
- ущерб, вызванный попаданием на изделия (лестницу) посторонних предметов, жидкостей;
- при наличии следов постороннего вмешательства или выполнения ремонта самостоятельно;
- ущерб в результате транспортировки самовывозом.

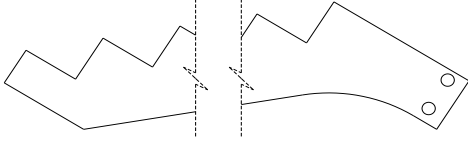
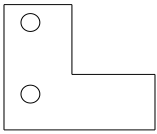
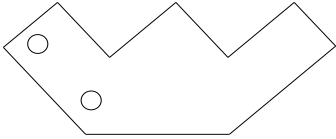
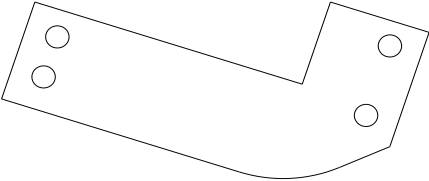
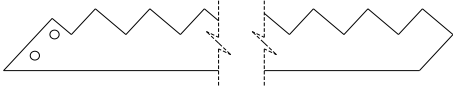
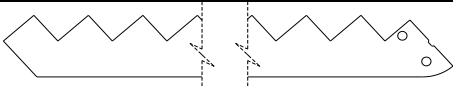
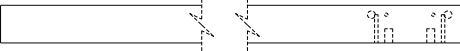
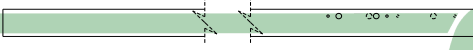



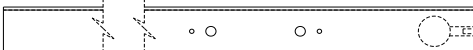

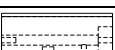





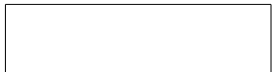

5. Настоящая гарантия не ущемляет законных прав потребителя, предоставленных ему действующим законодательством страны и прав потребителя по отношению к дилеру, возникающих из заключенного между ними договора купли-продажи.

Завод изготовитель постоянно работает над усовершенствованием своей продукции, направленным на улучшение дизайна и эксплуатационных характеристик выпускаемых изделий. Поэтому в конструкции изделия могут быть внесены незначительные изменения, не отраженные в данном документе и не влияющие на эксплуатационные характеристики изделия.

5. КОМПЛЕКТНОСТЬ ПОСТАВКИ

Таблица 1

№ п/п	Наименование	Общий вид*		Количество			
				Модель лестницы			
				1	2	3	4
1.1	Ступень 1.1			1	1	1	1
1.2	Ступень 1.2		К-031м/1 К-031м/3	1	—	1	—
			К-031м/2 К-031м/4	—	1	—	1
1.3	Ступень 1.3			1	1	1	1
1.4	Ступень 1.4			1	1	1	1
1.5	Ступень 1.5			1	1	1	1
1.6	Ступень 1.6			1	1	1	1
1.7	Ступень 1.7			8	7	9	8
1.8	Ступень 1.8			—	1	—	1

2.1	Косоур 2.1		1	1	1	1	
2.2	Косоур 2.2		К-031м/1 К-031м/3	1	—	1	—
			К-031м/2 К-031м/4	—	1	—	1
2.3	Косоур 2.3			1	1	1	1
2.4	Косоур 2.4			1	1	1	1
2.5	Косоур 2.5			1	1	1	1
3.1	Столб 3.1			1	1	1	1
3.2	Столб 3.2			4	4	4	4
3.3	Столб 3.3			—	1	—	1
3.4	Столб 3.4			1	1	1	1
3.5	Столб 3.5			1	1	1	1
3.6	Вставка 3.6			1	1	1	1
3.7	Вставка 3.7			1	1	1	1
3.8	Вставка 3.8			2	2	2	2
4.1	Поручень 4.1			1	1	1	1
4.2	Поручень 4.2			—	1	—	1
5.1	Подпоручень 5.1			1	1	1	1
5.2	Подпоручень 5.2			—	1	—	1
6	Балясина 6			9	9	10	10
7	Опорная доска			1	1	1	1
8	Декоративная планка			23	23	25	25

9.1	Саморез 40	12	15	13	16
9.2	Саморез 80	61	61	66	66
9.3	Саморез 100	2	4	2	4
10	Штанга M12x752	1	1	1	1
11	Болт сантехнический M10x120	13	14	13	14
12.1	Гайка M10	13	14	13	14
12.2	Гайка M12	4	4	4	4
13.1	Шайба M10	13	14	13	14
13.2	Шайба M12	4	4	4	4
14.1	Шкант 16x60	12	12	12	12
14.2	Шкант 8x40	16	16	16	16
15.1	Заглушка D12	54	56	58	60
15.2	Заглушка D50	15	16	15	16
16	Гвоздь 30x1,2	46	46	50	50

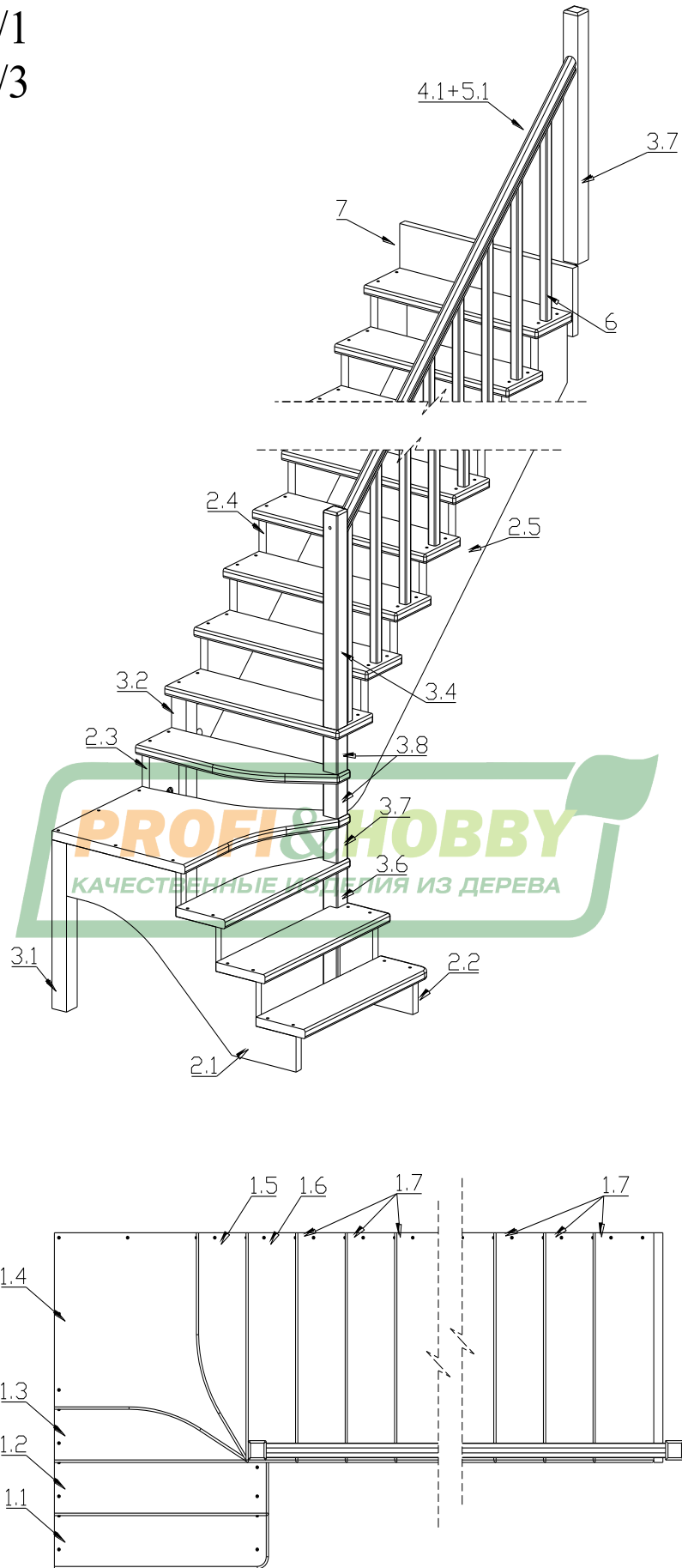
* На общих видах условно изображены детали от правых лестниц. У разных вариантов лестницы внешний вид деталей может незначительно отличаться.

Крепеж для монтажа лестницы к перекрытию в комплект не входит.

6. ОБЩИЙ ВИД

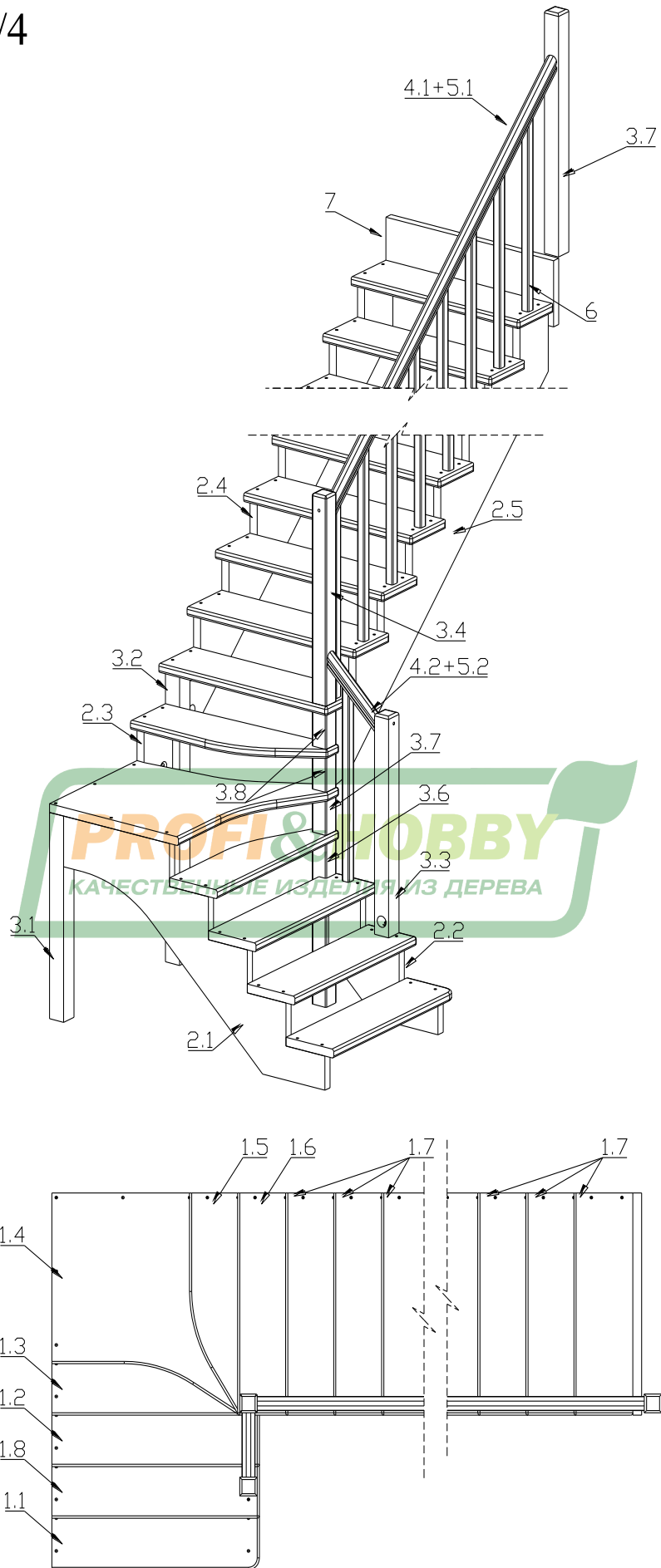
К-031М/1

К-031М/3



K-031M/2

K-031M/4



7. ИНСТРУКЦИЯ ПО СБОРКЕ

Варианты лестниц серии К-031м конструктивно аналогичны друг другу. Дальнейшая инструкция по сборке приведена на примере лестницы К-031м/1 (правая). Лестницы с противоположным заходом собираются в аналогичной последовательности

1. Прикрутить балясины 6 к ступеням 1.2*, 1.6 и 1.7 саморезами 80 (9.2)
2. Соединить косоуры 2.1 и 2.2 со столбом 3.1 и вставкой 3.6 соответственно с помощью шкантов 16x60 (14.1) и сантехнических болтов М10x120 (11). Вставить штангу М12x752 (10) в центральное отверстие вставки 3.6 и накрутить на нее гайку М12 (12.2) с шайбой М12 (13.2) через отверстие на боковой стороне вставки 3.6

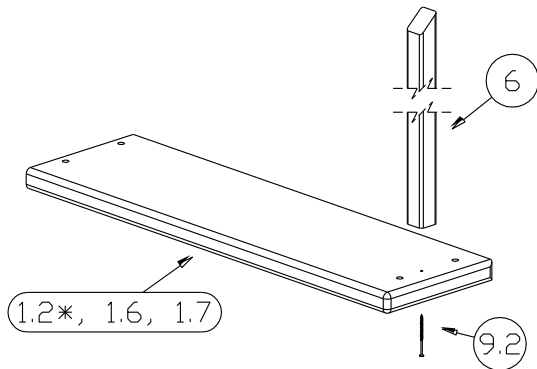


Рис. 1

3. Соединить косоур 2.3 со столбами 3.1, 3.2 с помощью шкантов 16x60 и сантехнических болтов М10x120. В отверстия на верхней грани вставки 3.6 вставить шканты 8x40 (14.2). Надеть ступень на штангу и шканты. Притянуть ступень 1.3 гайкой М12 с шайбой М12, накрутив их на штангу М12x752. Затем используя шканты 8x40, установить вставку 3.6 и площадку 1.4. Установить ступени 1.1, 1.2 и 1.8* согласно общим видам на страницах 8 и 9. Все ступени и площадку притянуть к косоурам саморезами 80.

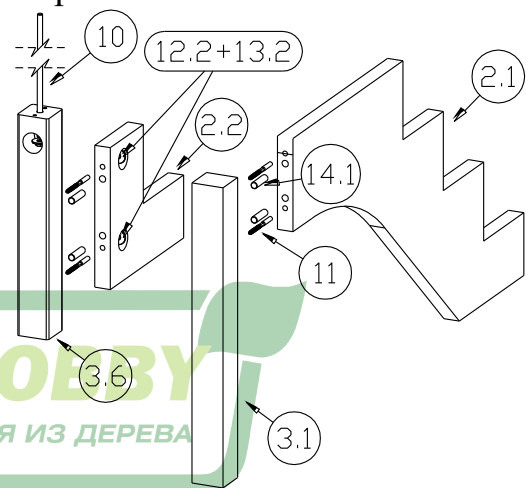


Рис. 2

4. Аналогично предыдущему шагу установить вставки 3.8 и ступень 1.5. Притянуть верхнюю вставку 3.8 гайкой М12 с шайбой М12, накрутив их на штангу М12x752.

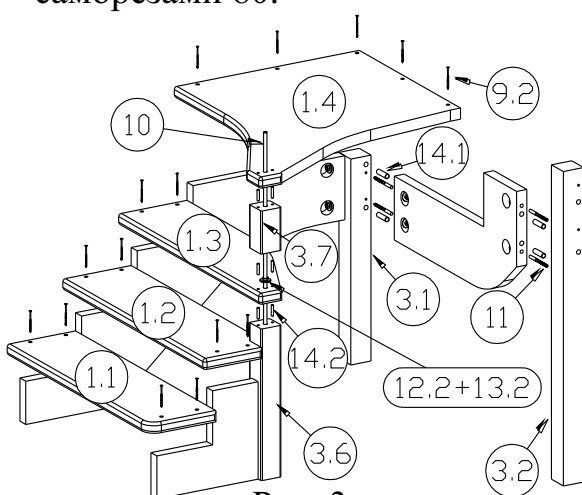


Рис. 3

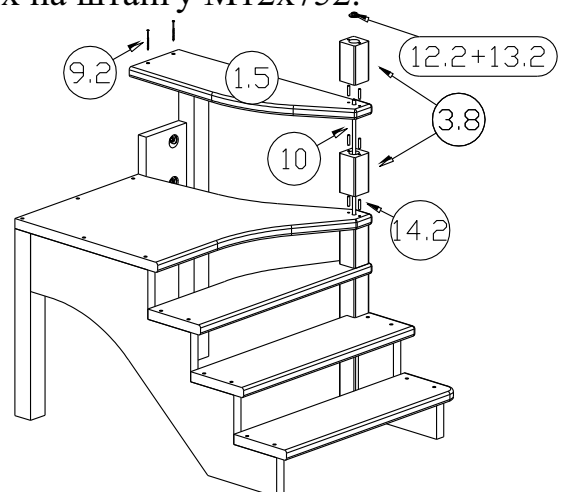


Рис. 4

* Только в моделях К-031м/2 и К-031м/4

